

**strapex**®

A SIGNODE BRAND

PRODUCTS  
SERVICES  
INTEGRATION  
AUTOMATION



pack



bundle



unitize



warehouse



transport



**ТЕХНИЧЕСКИЙ  
ПАСПОРТ SMG 65/65s**  
Полностью  
автоматическая  
обвязочная машина

# Технический паспорт

## SMG 65 / 65s

### Технические характеристики

Горячее сварное оединение, время разогрева	30 s		
Электрическое подключение	Однофазный переменный ток Переменный ток 230 В / 50 Гц, 1PNE и 115 В / 60 Гц, 1PNE Допуск -15%/+20% Предохранитель тока в сети 10 AT		
Характеристики производительности	при 225 В перем. тока		
	Modus Sleep	Modus Stand-by	Modus Operation Max.
Вт	26 W	63 W	446 W
Вольт-ампер	38 VA	64 VA	451 VA
Реактивная мощность	27 VAR	9 VAR	94 VAR
Коэффициент мощности	PF 0,60	PF 0,88	PF 0,98
Косинус фи	0,69	0,99	0,99
Амперы	0,19 A	0,32 A	2,3 A
Температура помещения	10 - 40°C		
Относительная влажность воздуха	10 - 65%		
Циклов в минуту до* (без транспортировки)	70/min.		
Высота соединения	См. структура на стр. 4		
Скорость машины от	170 kg		
Цвет	желтый RAL 1007		
Класс защиты IP	Без класса защиты		
Грузы	SMG 65	SMG 65s	
Ширина x высота, мин.	100 x 100 mm	100 x 60 mm	
Ширина x высота, макс., Размеры дуги	./ 50 mm	./ 50mm	
Длина, мин.	-- mm	-- mm	
Масса, макс.	35 kg	35 kg	
Пластиковая лента PP			
Ширина ленты	9 mm 12 mm		
Толщина ленты	0,40 - 0,60 mm		
Внутренний/внешний Ø катушки с лентой	200 mm / 430 mm		
Натяжение ленты	9 mm 12 mm	450 N 450 N	

Используемые полипропиленовые ленты должны соответствовать рекомендуемым спецификациям для тех или иных применений!

\*Производительность: В зависимости от размеров дуги и пачки, скорости транспортировки, расстояния между пачками и натяжения ленты.

### Стандартное оснащение

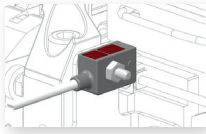
- Регулируемая высота соединения
- Четыре транспортирующих ролика с тормозом
- Закрытая дуговая система
- Горячее сварное соединение
- Автоматическая система втягивания ленты
- Автоматический выброс остатков ленты
- Ножной выключатель (при наличии опции «High tension»: не включена)
- Панель управления с цифровой индикацией
- Выброс рулона ленты при порожних обвязках (SMG 65)
- Узкая прижимная плита (SMG 65s)
- Счетчик циклов
- Электрический кабель подключения 5 м
- Размоточная моталка, установленная на верхней части машины
- Программируемая клавиша натяжения ленты

### Размеры дуги

Машины	Ширина ленты	Размеры дуги Ширина x высота	Натяжение ленты	Машины	Ширина ленты	Размеры дуги Ширина x высота	Натяжение ленты
SMG 65s	9 / 12 mm	300 x 600 mm	450 N	SMG 65	9 / 12 mm	850 x 850 mm	450 N
SMG 65	9 / 12 mm	650 x 500 mm	450 N		12 mm	850 x 1250 mm	450 N
	9 / 12 mm	650 x 850 mm	450 N		12 mm	850 x 1550 mm	450 N
	12 mm	650 x 1550 mm	450 N		12 mm	850 x 2100 mm	450 N
					12 mm	1250 x 850 mm	450 N
					12 mm	1250 x 1250 mm	450 N



## Опции



■ **Фотоэлемент стола**  
для простого осуществления двойных или многократных обвязок, настраивается с помощью параметризации



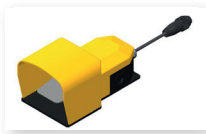
■ **Ручной пусковой механизм**  
без ограничений по месту установки, для ручного пуска обвязок



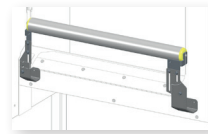
■ **Панель управления**  
Панель управления без ограничений по месту установки (магнитное крепление) для максимального комфорта



■ **Фиксируемые ножки Inox**  
Машину можно установить на пол с помощью ножек, исполнение Inox



■ **Ножной выключатель**  
Ножной выключатель с защитным кожухом



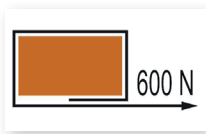
■ **Опорный ролик**  
для перекрытия ширины дуги между подъемно-транспортным оборудованием, ширина дуги 650/850 мм. В исполнении Inox



■ **Рольганг машины с боковой обвязкой**  
Регулируемый по высоте рольганг без привода для машин с боковой обвязкой, ширина 650/850 мм. Исполнение Inox



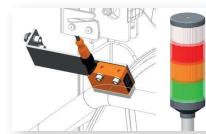
■ **Высота соединения**  
Высота соединения, отличающаяся от стандартных значений



■ **Высокое натяжение ленты 600 Н**  
Для натяжения ленты 600 Н



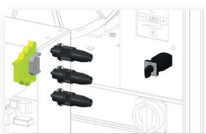
■ **Трехцветная сигнальная лампа**  
Визуальная информация о различных состояниях машины



■ **Предупреждение о конце ленты**  
Если диаметр рулона меньше предустановленного значения, загорается белая сигнальная лампа. Благодаря этому можно заранее подготовиться к смене рулона во избежание длительных простоев машины

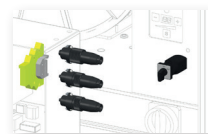


■ **Внешнее управление положением**  
внешнее управление с помощью 2 световых барьеров для позиционирования пачек (с интерфейсом для входящей и выходящей транспортировки), для 1-, 2- и многократной обвязки.



■ **Интерфейс (опция)**  
для интеграции в имеющиеся производственные установки

- 4-контактный разъем AMP (3 шт.)
- все сигналы беспотенциальны
- сигнал готовности
- сигнал общего сбоя
- входящий сигнал обвязки



■ **Интерфейс + высокое натяжение ленты 600 Н**  
для интеграции в имеющиеся производственные установки, натяжение ленты до 600 Н для полностью автоматических применений

- 4-контактный разъем AMP (3 шт.)
- все сигналы беспотенциальны
- сигнал готовности
- сигнал общего сбоя
- входящий сигнал обвязки



■ **Разъем интерфейса**  
свободно программируемый штекерный разъем (10-контактный разъем Harting) для подключения интерфейса машины к имеющейся установке



■ **Особый цвет**  
только цвета RAL

### Signale:

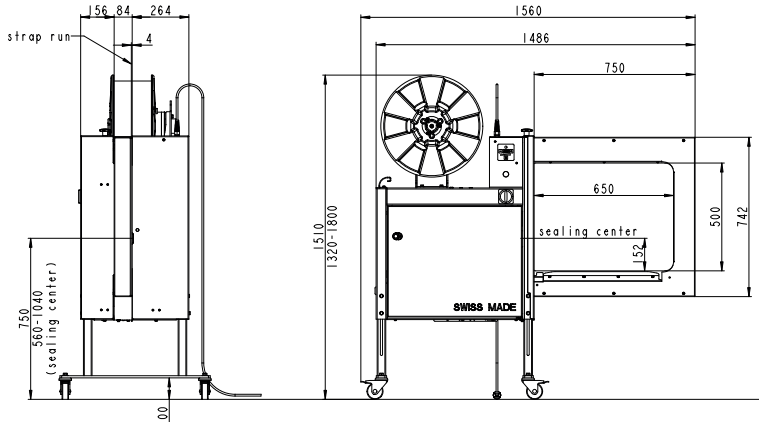
■ **Конец ленты**  
Сигнал через интерфейс: опорожнение размоточной моталки

# Технический паспорт SMG 65 / 65s

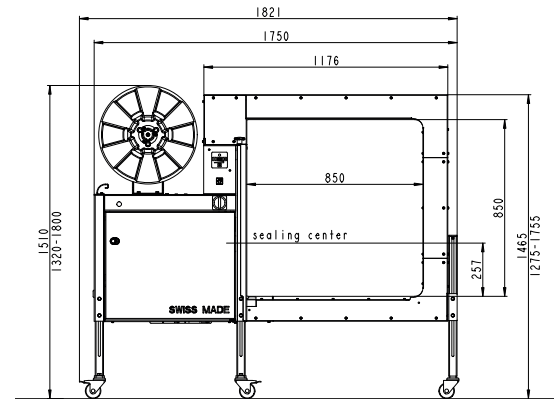


## Layout

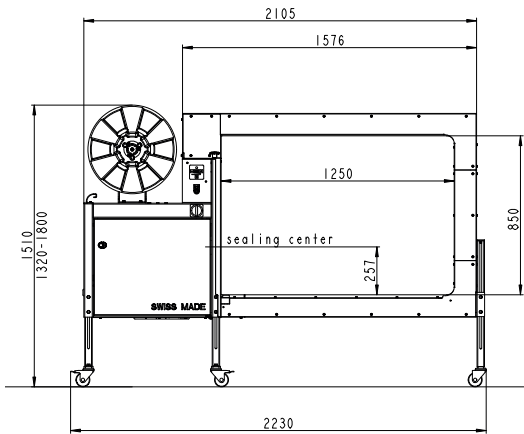
SMG 65 (650 x 500 mm)



SMG 65 (850 x 850, 1250, 1550, 2100 mm)



SMG 65 (1250 x 850 mm)



SMG 65s (300 x 600 mm)

