

**strapex**®

A SIGNODE BRAND

PRODUCTS  
SERVICES  
INTEGRATION  
AUTOMATION



pack



bundle



unitize



warehouse



transport



**ПАСПОРТ**  
Полностью  
автоматическая  
обвязочная машина

# Технический паспорт

## SMG 20 / 25

### Технические характеристики

Горячее сварное соединение, время разогрева	30 с		
Электрическое подключение	Однофазный переменный ток Переменный ток 230 В / 50 Гц, 1PNE и 115 В / 60 Гц, 1PNE Допуск -15%/+20% Предохранитель тока в сети 10 АТ		
Характеристики производительности	при 225 В перем. тока		
	Modus	Modus	Modus
	Sleep	Stand-by	Operation Max.
Вт	26 W	63 W	446 W
Вольт-ампер	38 VA	64 VA	451 VA
Реактивная мощность	27 VAR	9 VAR	94 VAR
Коэффициент мощности	PF 0,60	PF 0,88	PF 0,98
Косинус фи	0,69	0,99	0,99
Амперы	0,19 A	0,32 A	2,3 A
Температура помещения	10 - 40°C		
Относительная влажность воздуха	10 - 65%		
Циклов в минуту до* (без транспортировки)	70/min.		
Рабочая высота	См. структура на стр. 4		
Скорость машины от	170 kg		
Цвет	желтый RAL 1007		
Класс защиты IP	Без класса защиты		
<b>Грузы</b>			
Ширина x высота, мин.	100 x 20 mm		
Ширина x высота, макс., Размеры дуги	./ 50 mm		
Длина, мин.	-- mm		
Масса, макс.	35 kg		
<b>Пластиковая лента PP</b>			
Ширина ленты	5 mm 9 mm 12 mm		
Толщина ленты	0,40 - 0,60 mm		
Внутренний/внешний Ø катушки с лентой	200 mm / 430 mm		
Натяжение ленты	5 mm 9 - 12 mm	300 N 450 N	

Используемые полипропиленовые ленты должны соответствовать рекомендуемым спецификациям для тех или иных применений!

\*Производительность: В зависимости от размеров дуги и пачки, скорости транспортировки, расстояния между пачками и натяжения ленты.

### Стандартное оснащение

- Регулируемая рабочая высота
- Четыре транспортирующих ролика, два из них - с тормозом
- Закрытая дуговая система
- Горячее сварное соединение
- Автоматическая система втягивания ленты
- Автоматический выброс остатков ленты
- Ножная педаль
- Панель управления с цифровой индикацией
- Выброс рулона ленты при порожних обвязках
- Счетчик циклов
- Электрический кабель подключения 5 м
- Положение размоточной моталки: сбоку
- Индикация кода неисправности при сбое
- Программируемая клавиша натяжения ленты

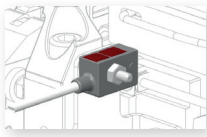
### Размеры дуги

Машины	Ширина ленты	Размеры дуги Ширина x высота	Натяжение ленты
SMG 20	5 mm	650 x 500 mm	300 N
	5 mm	850 x 650 mm	300 N
	5 mm	850 x 850 mm	300 N
	5 mm	1250 x 500 mm	300 N
	5 mm	1650 x 500 mm	300 N

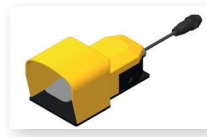
Машины	Ширина ленты	Размеры дуги Ширина x высота	Натяжение ленты
SMG 25	9 / 12 mm	650 x 500 mm	450 N
		850 x 650 mm	450 N
	9 / 12 mm	850 x 850 mm	450 N
		850 x 1250 mm	450 N
	9 / 12 mm	1250 x 500 mm	450 N
		1250 x 850 mm	450 N
	9 / 12 mm	1250 x 1550 mm	450 N
		1650 x 500 mm	450 N
	9 / 12 mm	1650 x 850 mm	450 N



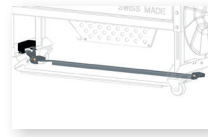
## Опции



■ **Фотоэлемент стола**  
для простого осуществления двойных или многократных обвязок, настраивается с помощью параметризации



■ **Ножной выключатель**  
Ножной выключатель с защитным кожухом



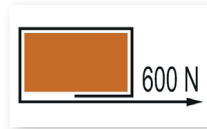
■ **2. Напольная педаль**  
для простого двустороннего управления машиной



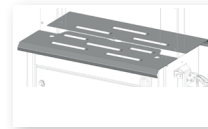
■ **Ручной пусковой механизм**  
без ограничений по месту установки, для ручного пуска обвязок



■ **Панель управления**  
Панель управления без ограничений по месту установки (магнитное крепление) для максимального комфорта



■ **Высокое натяжение ленты 600 N**  
Для натяжения ленты 600 N



■ **Роликовый стол**  
Упрощение работы с тяжелыми грузами



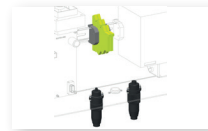
■ **Трехцветная сигнальная лампа**  
Визуальная информация о различных состояниях машины с помощью сигнальной лампы



■ **Прижим H500**  
Пневматический прижим для фиксации или прессования пачек и ослабленных пачек во время обвязки  
1 цилиндр с поршневым штоком, ход/высота прохода 500 мм

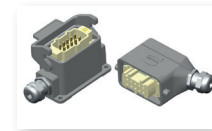


■ **Упор пачек**  
Для выравнивания пачек



■ **Интерфейс (опция)**  
для интеграции в имеющиеся производственные установки

- 4-контактный разъем AMP (3 шт.)
- все сигналы беспотенциальны
- сигнал готовности
- сигнал общего сбоя
- входящий сигнал обвязки



■ **Разъем интерфейса**  
свободно программируемый штекерный разъем (10-контактный разъем Harting) для подключения интерфейса машины к имеющейся установке



■ **Рабочая высота**  
Рабочие высоты, отличающиеся от стандартных значений



■ **Особый цвет**  
только цвета RAL

# Технический паспорт SMG 20 / 25

PRODUCTS  
SERVICES  
INTEGRATION  
AUTOMATION



pack



bundle



unitize



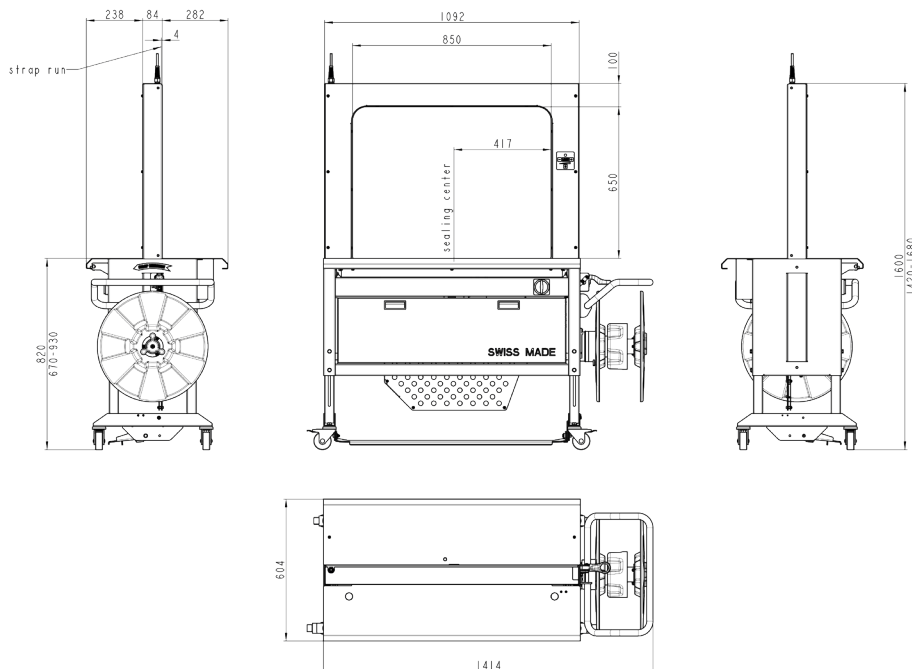
warehouse



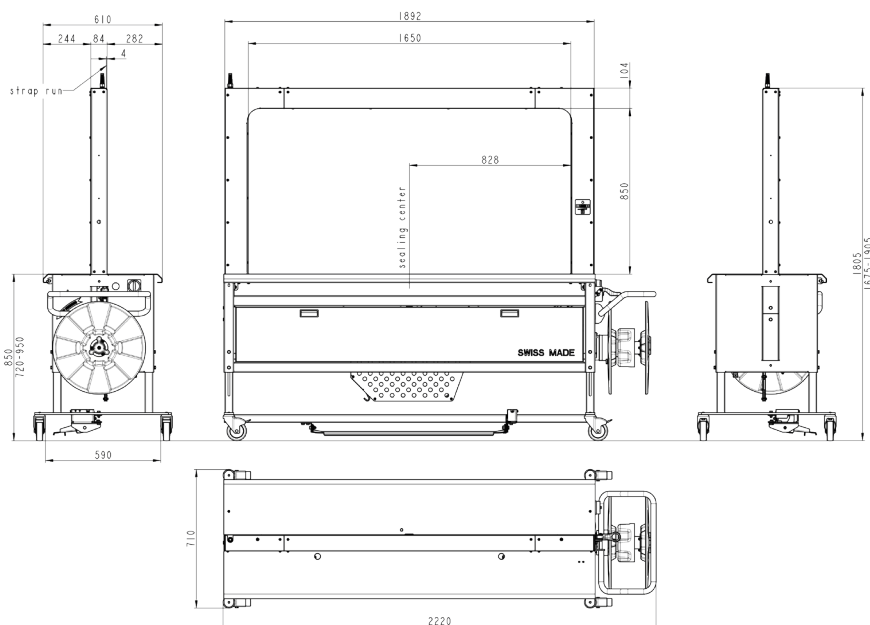
transport

## Layout

### SMG 20 / 25 (850 x 650 mm)



### SMG 20 / 25 (1650x 850 mm)



Signode Switzerland GmbH